



Tag 1b - Codierung und Bool'sche Algebra

Aufgabe 1: Ternärer Code

Im Ternären Code stehen statt zwei Zeichen, drei Zeichen $\{0, 1, 2\}$ zur Verfügung, um Information zu codieren. Z.B. entspricht die Ternärzahl 1020_3 der Dezimalzahl 33_{10} .

- (a) Formen Sie die folgenden Ternärzahlen in Dezimalzahlen um:
- 2101_3
 - 10220_3
- (b) Formen Sie die folgenden Dezimalzahlen in Ternärzahlen um:
- 42_{10}
 - 111_{10}
 - 79_{10}

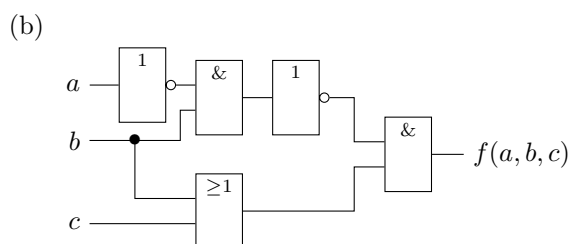
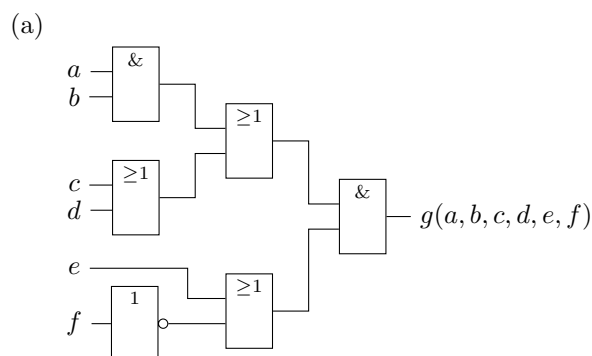
Aufgabe 2: Rechenregeln der Schaltalgebra

Zeigen Sie durch Umformungen nach den Gesetzen der Schaltalgebra, dass folgende Gleichungen gelten:

- (a) **Absorptionsgesetze**
- $a \vee (a \wedge b) = a$
 - $a \wedge (a \vee b) = a$
- (b) **Resolutionsregeln**
- $(a \wedge b) \vee (a \wedge \bar{b}) = a$
 - $(a \vee b) \wedge (a \vee \bar{b}) = a$

Aufgabe 3: Schaltungen als Schaltfunktion

Geben Sie für folgende Schaltungen jeweils eine Funktionsgleichung an.



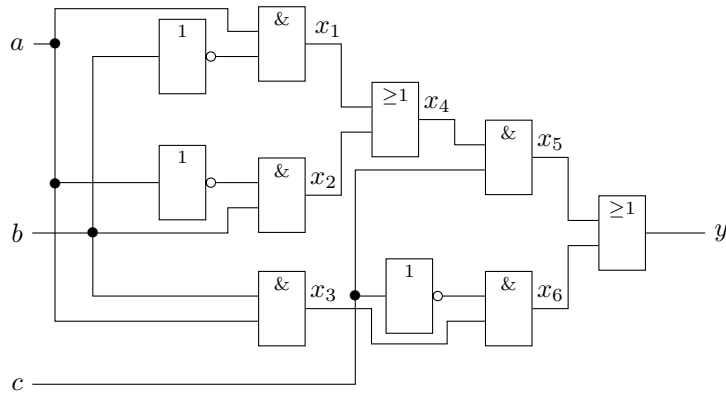
(c) Geben Sie für folgende Gleichungen jeweils eine Schaltung an.

i) $\overline{(a \vee \bar{b}) \wedge (c \vee \bar{a} \wedge b)}$

ii) $a \wedge (b \vee (c \vee d))$

Aufgabe 4: Noch eine Schaltung

Welche Funktion implementiert die folgende Schaltung?



Hinweis: An den schwarzen Punkten verzweigen sich Leitungen. Es kann hilfreich sein, zunächst die Wahrheitstabelle aufzustellen. Die Bezeichnungen x_i sind lediglich Kommunikationshilfen für den Chat.

Viel Erfolg!